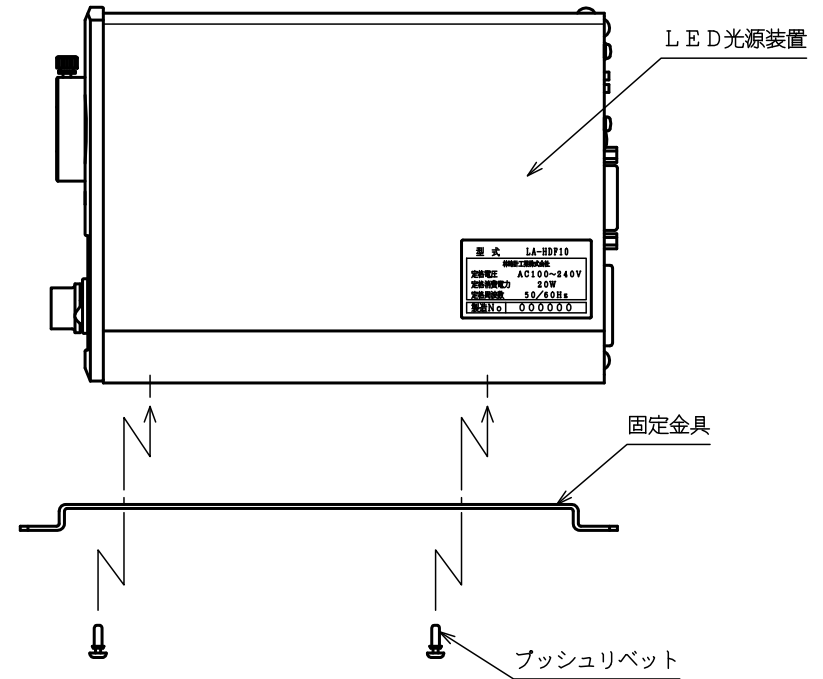
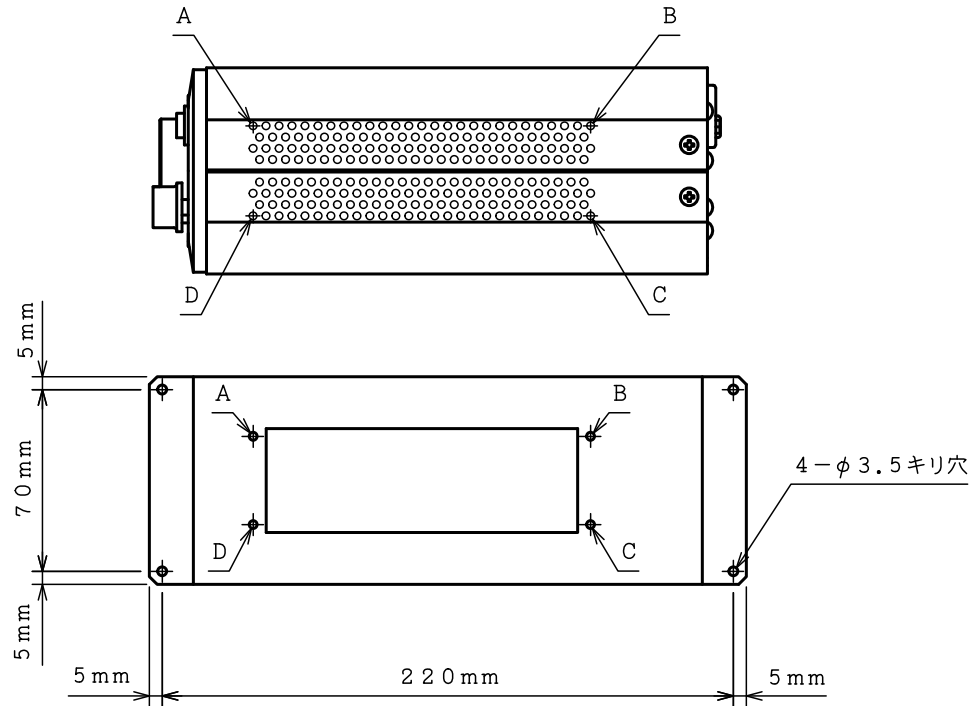


固定金具取付方法 (LA-HDF10用)



- ① LED光源装置の底面にある通気口のA、B、C、Dの穴と固定金具のA、B、C、Dの穴を合わせプッシュリベットを軽く差し込む。
- ② 4つのプッシュリベットを全て差し込み固定金具の位置が決まったらプッシュリベットの頭部を押し込み固定する。
- ③ 四隅にあるφ3.5mmの穴を利用し、ボルト等（付属していません）で希望の場所に固定する。

